



青岛博晶电子科技有限公司
厦门晶尊电子科技有限公司
24小时服务热线：0592-2086676

Dec 2009

ST08B

8通道带自校正功能的容性触摸感应器(改进版)

概述

ST08B 触摸感应器可以用平均电容值作为基准检测感应点的电容变化。它可以通过任何非导电介质来感应电容变化。这样感应模块就可以很好的跟水和灰尘隔离。ST08B 和 ST08 相比有更强的抗干扰性和更好的一致性。这个芯片可以工作在低功耗的环境下，当电源为 5v 时，工作电流为 220ua，待机电流为 10ua 以下，也适用于电池应用。

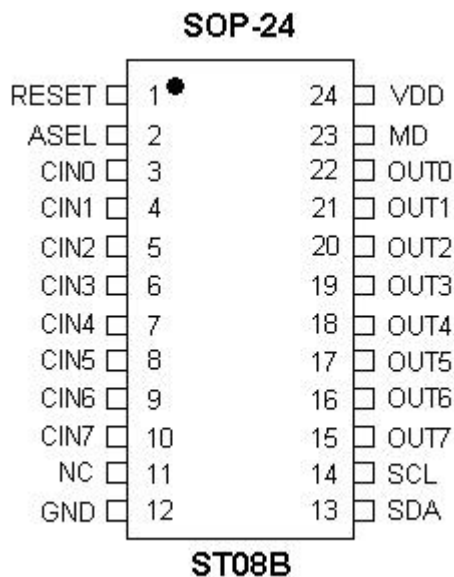
特点

- 带自校正功能的8通道感应芯片
- 可以通过任何非导电介质感应“按键触摸”
- 通过外部电容调整灵敏度
- Open-Drain 的输出形式
- I2C接口
- 工作电压范围：2.1v~6.5v

应用

- 液体高度检测
- 替代开关
- 人体感应检测
- 玩具和互动游戏的人体界面
- 灯开关
- 替代隔膜开关
- 密封的键盘面板

封装



I2C 接口定义

总线的构成及信号类型

I2C总线是由数据线SDA和串行时钟线SCL构成的串行总线，可发送和接收数据。在信息的传输过程中，ST系列触摸芯片是被控器（slaver），主控MCU是主控器（master）。

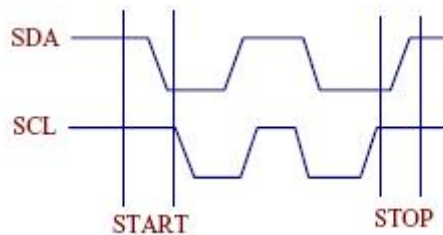
SCL是串行时钟线，在通信过程中始终由主控MCU控制；

SDA是数据线，接上拉电阻，主控器（master）和被控器（slaver）都可以控制SDA线，它们芯片内部是open-drain结构，发送“0”时通过芯片内部的NMOS将SDA线拉低，发送“1”时释放总线由上拉电阻将SDA线拉到高电平。在SCL的低电平时改变状态来发送地址、数据和ACK信号，在SCL的高电平时改变状态来发送开始和结束信号。

开始信号（start）：SCL 为高电平时，SDA 由高电平向低电平跳变，开始传送数据。

结束信号（end）：SCL 为高电平时，SDA 由低电平向高电平跳变，结束传送数据。

应答信号（ACK）：接收数据的 IC 在接收到 8bit 数据后，向发送数据的 IC 发出特定的低电平脉冲，表示已收到数据。主控器向被控器发出一个信号后，等待被控器发出一个应答信号，主控器接收到应答信号后，根据实际情况作出是否继续传递信号的判断。



总线基本操作

ST 系列触摸芯片采用简化的 I2C 总线协议，只有读操作。

读操作的过程如下：

1) 先由主控 MCU 发出 start 信号，主控 MCU 接着送出 8bit 读命令，包括 7bit 地址 A[6:0]和读写控制位 R/WB（高电平表示读命令）。

ST 芯片只有 3 个地址可供选择：当 ASEL 端口为高电平时，地址为 62h，即下图中 A[6:0]=62h；当 ASEL 端口电平为 VDD/2 时，地址为 64h；当 ASEL 端口为低电平时，地址为 61h。

所以当 ASEL 端口为高电平时，主控 MCU 送出的 8bit 读命令应为 C5h；当 ASEL 端口电压为 VDD/2 时，主控 MCU 送出的 8bit 读命令应为 C9h；当 ASEL 端口为低电平时，主控 MCU 送出的 8bit 读命令应为 C3h

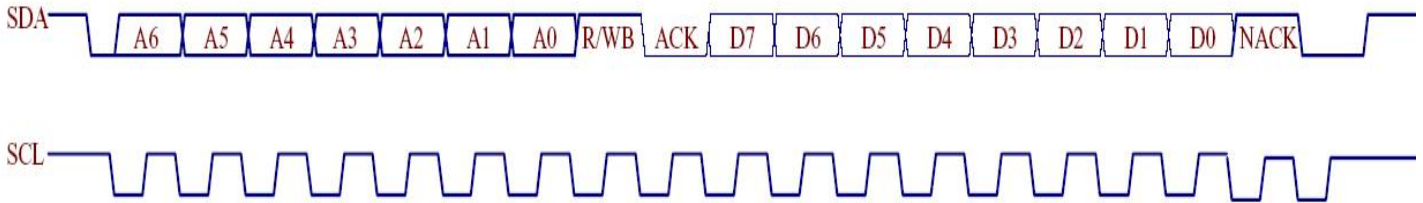
2) 如果 ST 芯片正确收到读命令，就会发出低电平的 ACK 信号。如果主控 MCU 没有收到 ACK 信号，说明通信出现故障。

3) 接下来 ST 芯片会送出 8-bit 按键信息 D[7:0]，低电平表示有按键，高电平表示无按键。

4) 最后主控 MCU 发出 NACK 信号，表示通信结束。

5) SDA 信号规范：只有在 SCL 下降沿的时候，SDA 的数据才可以发生变化。

6) SCL 信号规范: SCL 信号 H 或 L 持续时间至少 5US,SCL 的频率最快不超过 100K。



数据传送波特率

ST08B 芯片的允许最大通信速率

芯片内部时钟	建议最大的波特率
3.3us	100K

管脚说明

编号	名称	I/O	功能
1	RESET	I	复位 (低电平有效)
2	ASEL	I	I2C 接口地址选择 (端口电压为VDD/2时, 地址设置为64H, 接 VDD, 地址设置为62H, 接GND, 地址设置为61H)
3	CIN0	I	通道0的感应电容输入
4	CIN1	I	通道1的感应电容输入
5	CIN2	I	通道2的感应电容输入
6	CIN3	I	通道3的感应电容输入
7	CIN4	I	通道4的感应电容输入
8	CIN5	I	通道5的感应电容输入
9	CIN6	I	通道6的感应电容输入
10	CIN7	I	通道7的感应电容输入
11	NC		保留端口
12	GND	I	GND
13	SDA	I/O	I2C接口的数据端口,内部上拉
14	SCL	I	I2C 接口的时钟端口
15	OUT7	O	通道7的输出
16	OUT6	O	通道6的输出
17	OUT5	O	通道5的输出
18	OUT4	O	通道4的输出
19	OUT3	O	通道3的输出
20	OUT2	O	通道2的输出
21	OUT1	O	通道1的输出

22	OUT0	0	通道0的输出
23	MD	1	设置芯片的工作模式
24	VDD	1	电源

工作模式

MD输入	输出逻辑方式
VDD	直接输出
GND	锁存输出

*输出逻辑方式

芯片的输出管脚是open-drain方式，有高阻和低电平两种状态。当输出逻辑方式选为直接输出方式时，无触摸时是高阻态，有触摸时为低电平；当输出逻辑方式选为锁存输出时，初始输出为高阻态，触摸动作会使输出转态。

*初始化时间

芯片复位之后会读取外部电容值做为判断基准值。此过程大约300ms左右。

*自校正功能

芯片在检测到有按键时，会停止自校正大约30s左右。其余的时间内不停的进行自校正，根据外部环境的漂移来调整基准值。

*省电模式

没有按键并且SDA端口一直保持高电平的情况下，大约30秒钟芯片会进入省电模式。将SDA端口接低电平或者每次读取I2C的时间间隔不超过30秒钟，都可以使芯片不进入省电模式。

省电模式下，按键采样时间间隔是500ms左右。检测到有按键后会马上进入正常工作模式。

*按键反应时间

正常工作模式下可以检测到的按键频率大于10次/秒。

额定值*

工作温度..... -40°C to +85°C
 存储温度 -50°C to +150°C
 最大工作电压..... 6.5V
 管脚的容限电压VDD+0.3v
 直流输出电流..... 10.0 mA

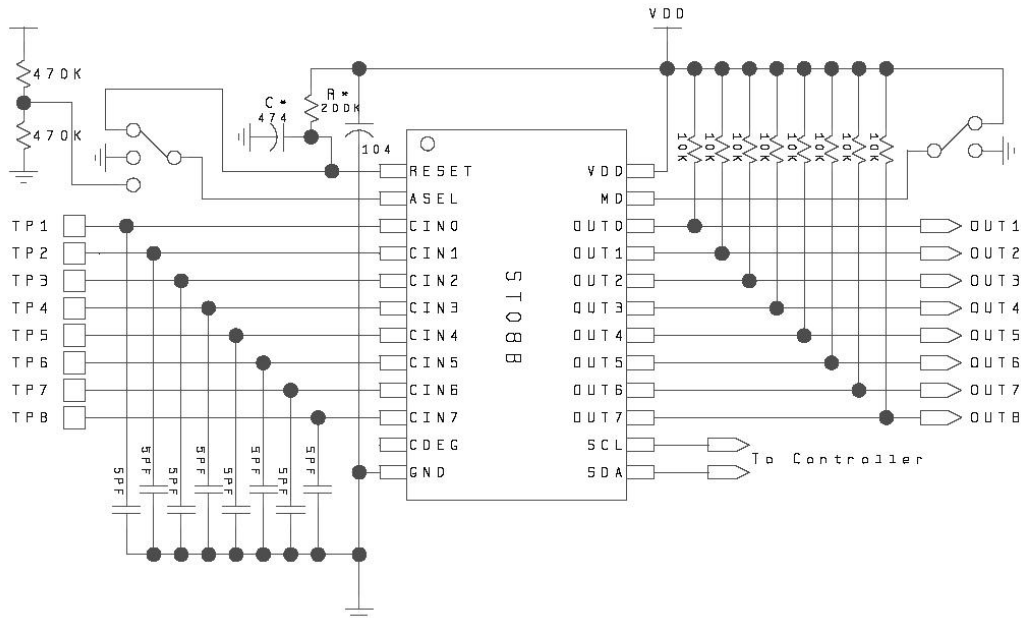
***注意：**超出上述额定值可能导致芯片工作不正常并且导致芯片的永久损坏。

电气特性

T_A = 25°C

Characteristics	Symbol	Condition	Min	Typ	Max	Units
Operating Voltage	Vdd		2.1		6.5	V
Normal Current consumption	I _{nd}	VDD=5.0V		220		uA
Idle Current consumption	I _{id}	VDD=5.0v			10	uA
Output Impedance (open drain)	Z _o	ΔCs > 0.2pF ΔCs < 0.2pF		20 100M		Ohm
Output Sink Current	I _{sk}	VDD=5V, R _b =500K			10.0	mA
Input capacitance range	C _s		0		80	pF
Minimum detective capacitance	ΔCs	C _s = 5pF		0.2		pF

应用线路



注意:

1.RESET为低电平复位，内部有上拉电阻。如果客户对复位时间有特殊要求可以外部接上拉电阻和到GND的电容，当上电比较慢时（大约50MS），C*和R*建议用470NF和200K，普通上电时（10MS以内），用100NF和200K即可。

2.ASEL是I2C通信的地址设置端口，如果系统中只有一片ST08B，该端口接RESET端口即

可。此时，主机读命令应设为C5H。

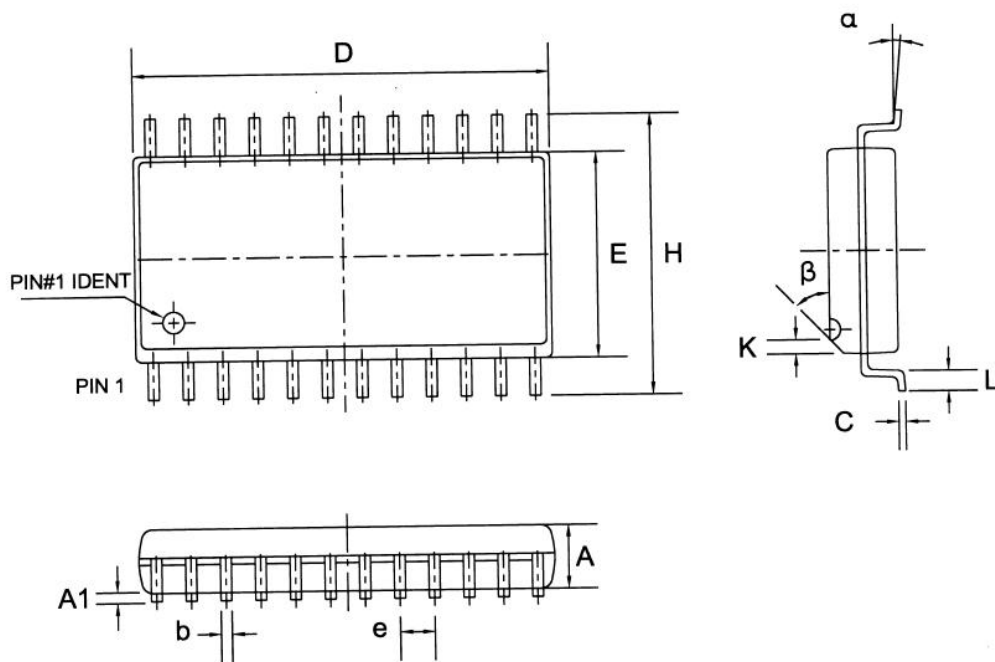
3. CIN0~CIN7为灵敏度设置端口，外接到地电容。电容取值的范围是0pf到50pf。

4. MD接VDD时对应非锁存输出模式；MD接GND时对应锁存输出。

5. OUT0~OUT7接MCU的IO端口时建议串联500~1K左右的电阻。

6. SCL和SDA和MCU的IO端口建议串联500~1K左右的电阻。如果不使用I2C通信，SDA接低电平可以使芯片不进入省电模式

封装型式 (SOP-24)



Symbol	Dimensions In Millimeters			Dimensions In Inches		
	Min	Nom	Max	Min	Nom	Max
A	2.35	2.50	2.65	0.093	0.098	0.104
A1	0.10	0.20	0.30	0.004	0.008	0.012
b	--	0.40	--	--	0.016	--
C	--	0.25	--	--	0.010	--
D	15.10	15.40	15.70	0.594	0.606	0.618
E	7.35	7.50	7.65	0.289	0.295	0.301
e	--	1.27	--	--	0.050	--
H	10.15	10.45	10.75	0.400	0.411	0.423
K	--	0.50	--	--	0.020	--
L	0.60	0.80	1.00	0.024	0.031	0.039

α	0°	--	8°	0°	--	8°
β	--	45°	--	--	45°	--

附录：

MCU 读取 st08B 芯片的示例程序，用 8051 汇编语言编写

ReadKey:

```
;;先发送 addr 寄存器的内容，做为 8bit 读命令
mov    bitnum, #8
clr    sda    ;;发送 start 信号
lcall  Nop10 ;;延时
```

ReadKey_1:

```
clr    scl
mov    a,    addr
rlc    a
mov    addr, a
mov    sda, c
lcall  Nop10
setb  scl
lcall  Nop10
djnz  bitnum, ReadKey_1
;; 发送 8bit 读命令结束，开始读是否有 ACK 信号
clr    scl
lcall  Nop10
setb  scl
lcall  Nop10
lcall  Nop10
mov    c,    sda
jnc    ReadKey_2
LCALL  Error    ;; 没有收到 ACK 信号，执行出错处理程序
```

ReadKey_2:

```
;;开始读 st08B 送出的 8bit 按键数据，结果存到 key 寄存器
mov    bitnum, #8
```

ReadKey_3:

```
clr    scl
lcall  Nop10
setb  scl
lcall  Nop10
mov    c,    sda
mov    a,    key
rlc    a
mov    key,  a
djnz  bitnum, ReadKey_3
;; 按键数据接收完毕
clr    scl
lcall  Nop10
```




青岛博晶微电子科技有限公司
厦门晶尊微电子科技有限公司
24小时服务热线：0592-2086676

setb scl
lcall Nop10
clr scl
lcall Nop10
setb scl
ret